

Strahlungsarme Verteiltransformatoren



Am 1.2.2000 ist die Verordnung über den Schutz von nichtionisierender Strahlung (NISV) in Kraft getreten. Sie enthält 2 verschiedene Grenzwerte:

- Immissionsgrenzwert (IGW) = Gefahrenabwehr
- Anlagengrenzwert (AGW) = Vorsorge

Bei elektrischen Anlagen wie Transformatoren und Trafostationen können wir die Betrachtung auf die niederfrequenten magnetischen Felder (50Hz) beschränken. Die Einhaltung des AGW gilt für alle Komponenten in einer Anlage im Nennbetrieb.

Massnahmen zur Feldvermeidung sind Standortwahl, optimierte räumliche Anordnung der Betriebsmittel, punktsymmetrische Kabelverlegung und emissionsarme Komponenten.

Magnetfelder lassen sich aber auch mit aufwendigen Massnahmen wie Flächenabschirmungen an Decken und Wänden abschirmen.

Erster Ansatzpunkt der Feldvermeidung ist bei der Quelle, dem Transformator.

Magnetfeldquellen im und am Transformator sind die Spulen, Ableitungen, Durchführungen und die angeschlossenen Kabel.

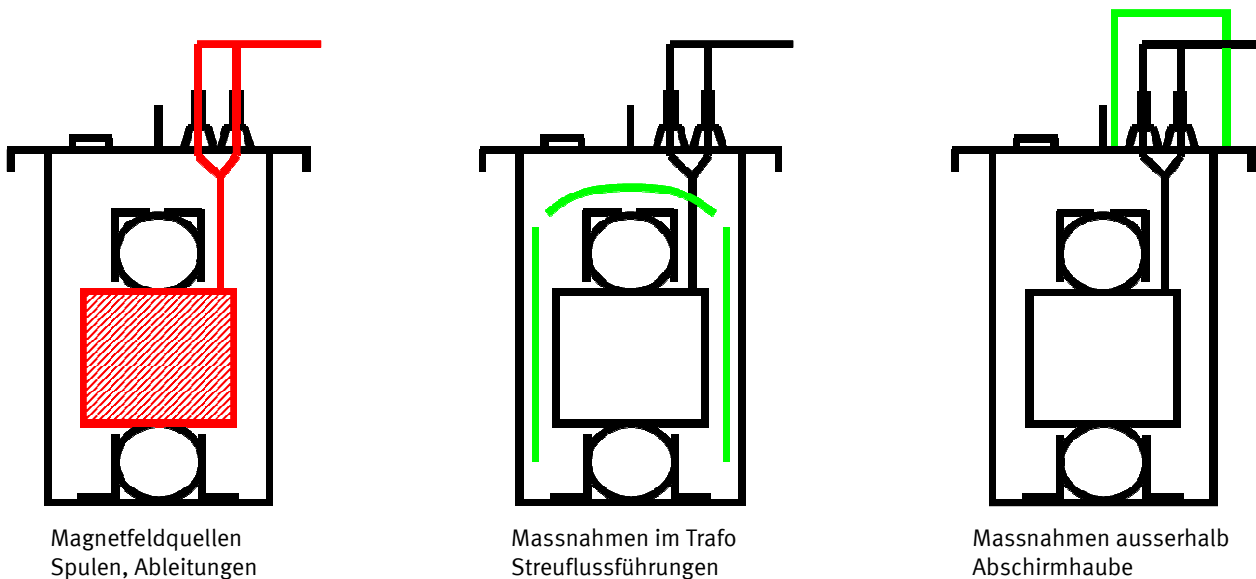
Als Grundregel gilt:

1. den Streufluss dort zu bekämpfen wo er entsteht und
2. den Streufluss nicht zu verdrängen sondern zu führen

Transformatoren

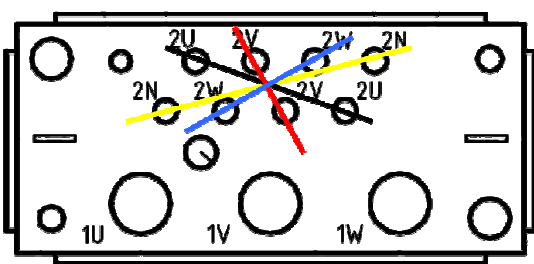
Bei den Spulen besteht keine Möglichkeit das Feld zu kompensieren, hier sind Abschirmungen notwendig:

1. Abschirmungen am Aktivteil mit hochpermeabler Streuflussführung oberhalb der Spulen und im Kessel
2. eventuell zusätzliche Abschirmhaube über den Durchführungen, wobei je nach Ausführung der Massnahmen am Aktivteil die Abschirmhaube keine weitere Verbesserung oder sogar eine Verschlechterung bringt.

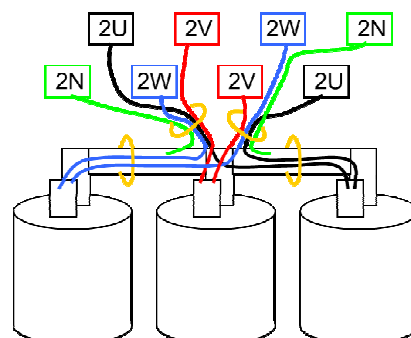


Felder bei Ableitungen und Durchführungen lassen sich durch eine Aufteilung der Phasen und eine optimierte Anordnung kompensieren:

- eine Halbierung des Stromes und ein kleineres Feld,
- zu und abfliessende Ströme bewirken praktisch eine Aufhebung des Magnetfeldes
- die punktsymmetrische Anordnung der Durchführung bewirkt eine weitere Verringerung des Magnetfeldes



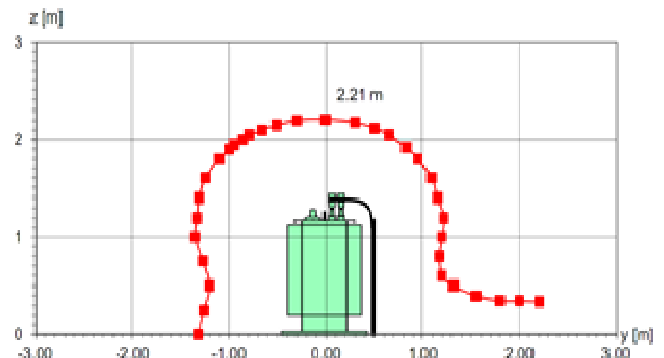
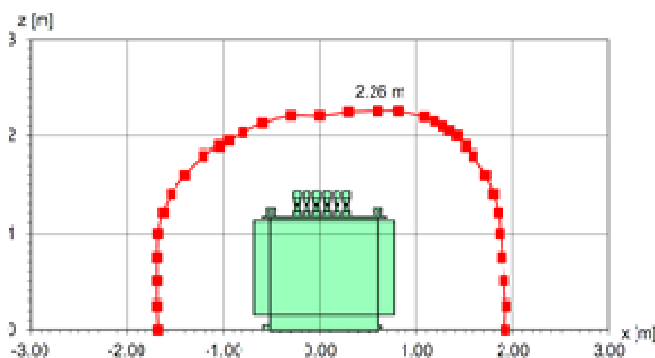
Punktsymmetrische Anordnung der Durchführungen



Aufteilung der Phasen und Halbierung der Ströme

Bei heutigen strahlungsarmen Transformatoren liegt der 1- μ T-Wert beim 630 kVA bzw. 1000 kVA-Transformer auf einer Höhe von ca. 2.3m bzw. 2.50 m ab Boden gemessen. Bei Standardtransformatoren liegt dieser Wert bei 4.0 m bzw. 4.3 m. Damit ist eine Reduktion auf fast die Hälfte gelungen und ein Optimum erreicht.

Beispiel 630 kVA



1- μ T Linie in der x-z Ebene ($y=0$ m) bei 100% Belastung

SN (kVA)	160	250	400	630	1000	1250	1600
Messwert in m (Höhe)	1.84	2.00	2.09	2.26	2.46	2.57	3.10
Messwert in m (Seite)	1.30	1.50	1.60	1.80	2.10	2.20	2.30

1- μ T Linie in der y-z Ebene ($x=0$ m) bei 100% Belastung

SN (kVA)	160	250	400	630	1000	1250	1600
Messwert in m (Höhe)	1.84	2.00	2.04	2.21	2.44	2.57	3.10
Messwert in m (Seite)	1.00	1.20	1.30	1.30	1.50	1.60	2.00

Die Entwicklung des strahlungsarmen Transformators ist weitgehend abgeschlossen und es können keine grossen Feldreduktionen mehr erzielt werden. Detailverbesserungen sind im kleinen Rahmen noch möglich. Wirtschaftliche und technische Gründe verhindern aber teure Massnahmen.

Es ist immer die Kombination aller Komponenten in einer Anlage (TS), die das resultierende Magnetfeld bestimmt. Deshalb ist eine gesamtheitliche Planung und Ausführung erforderlich

