

# Oelwannen für Transformatoren

In Aluminiumausführung, mit abnehmbarer Seitenwand (für Transformatoren 100 – 1600 kVA)



## Merkmale

- Zur Nachrüstung und Erstausrüstung von Transformatoren (100 – 1600 kVA)
- Zum Schutz gegen die Verunreinigung von Gewässern
- Aus Aluminium, leicht und korrosionsbeständig
- 1 Längsseite oder 1 Schmalseite schraubbar, dadurch einfaches Einfahren des Transformators möglich
- Dichtungen aus Gummikork, unverlierbar an der Wanne befestigt
- Inkl. 2 lose mitgelieferte Fahrschienen aus Aluminium für beliebige Spurweite (maximale Radlast 1000 kg)
- Optionale Spurweitenfixierung der Fahrschienen mittels 2 Gewindestangen
- Optionale Einfahrhilfe lieferbar, der Transformator muss 60 mm angehoben werden
- Löcher an der Oberseite für Erdanschluss und Aufhängeösen
- Farbe Alu-Natur, Lackierung optional

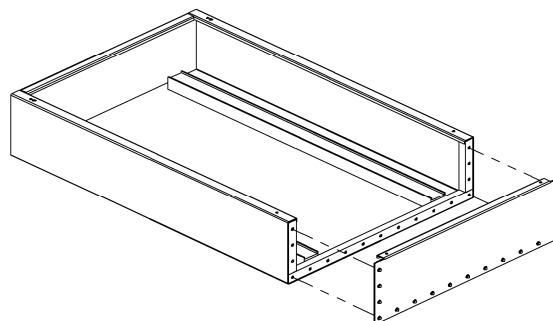
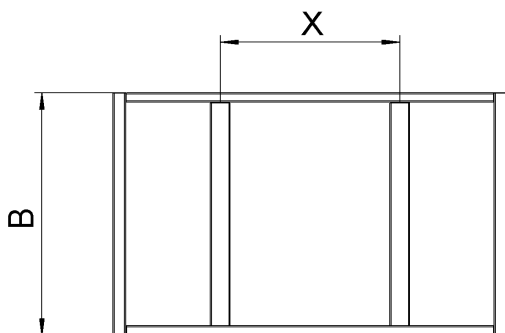
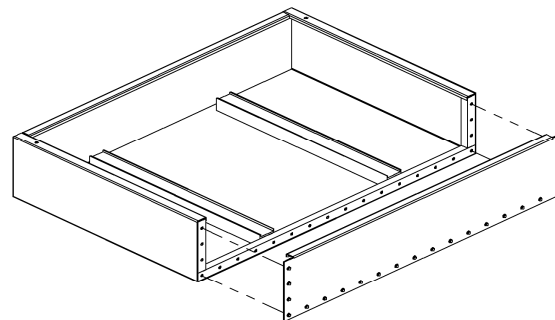
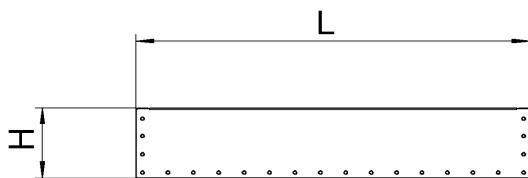
## Technische Daten

### Abmessungen und Gewichte

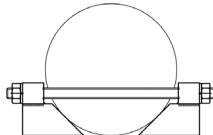
Grösse	kVA	bis 250	400	630	1000	1250	1600
Artikel-Nr. Längsseite schraubbar		20020	20022	20024	20026	20028	20030
Artikel-Nr. Schmalseite schraubbar		20021	20023	20025	20027	20029	20031
Länge L	mm	1350	1500	1650	1800	1950	2150
Breite B	mm	900	1000	1100	1200	1300	1450
Höhe H	mm	300	300	350	350	350	350
Gewicht	kg	30	35	40	45	50	75
Ölvolumen (leer)	l	330	420	600	720	840	1000

Die Fahrschienen werden lose mitgeliefert, das Mass X ist frei wählbar  
Sondergrössen sind auf Anfrage lieferbar

### Massbild



### Optionen

Beschreibung	Abbildung	Artikel Nr.
<b>Radblockierung</b> für Rollen aus Nylon oder Gusseisen, Ø 125x40 mm		13120
<b>Spurweitenfixierung</b> 2 Gewindestangen Mxx (wählbare Länge)		1xxxx
<b>Einfahrhilfe</b> 2 Stück		1xxxx