

## Giessharztransformatoren

Trockentransformatoren mit formgebunden vergossenen OS-Spulen , nach SN EN 60076 und SN EN 60726, bis 36 kV



### Merkmale

- Nennleistungen von 160 bis 3'150 kVA, 50 Hz
- Betriebsspannung bis 36 kV
- Regulierung der Primärspannung  $\pm 2 \times 2,5\%$  oder nach Kundenangabe
- Maximale Umgebungstemperatur 40°C, Jahresmittel 20°C
- Kühlsystem AN
- Wärmeklasse F
- Schutzart IP00 (bis IP31)
- Formgebundene n in Giessharz vergossene Oberspannungsspulen
- Spulenwerkstoff Aluminium
- PTC Wicklungstemperaturfühler
- Maximale Aufstellungshöhe 1'000 m über Meer
- Oberspannungsseitig: Anschlussschraube für Kabel-Festanschluss
- Unterspannungsseitig: Alu-Anschlussschiene für Kabel- oder Schienenanschluss
- Verlustreduzierte Ausführung
- Stückprüfungen nach SN EN 60076

## Technische Daten

### Elektrische Daten (24kV)

Leistung	kVA	160	250	400	630	1000	1250	1600	2000	2500	3150
Po	W	480	650	940	1'250	1'800	2'100	2'400	2'900	3'600	4'400
Pcu 75°C	W	2'550	3'300	4'800	6'800	9'600	11'300	13'900	16'500	20'000	21'750
Pcu 120°C	W	2'900	3'800	5'500	7'800	11'000	13'000	16'000	19'000	23'000	25'000
Uk 120°C	%	6	6	6	6	6	6	6	6	6	6
Lpa (0.3m)	dB(A)	42	44	47	49	51	52	53	55	55	57
Lwa	dB(A)	54	57	60	62	65	66	68	70	71	73
Io (ca.)	%	1.9	1.5	1.3	1.2	1	1	0.9	0.9	0.8	0.7
Icc (420V)	kA	3.7	5.7	9.2	14.5	23.0	28.7	36.6	45.8	57.3	72.3

### Wirkungsgrad bei 75°C in %

cos $\varphi$ = 1	4/4	98.1	98.4	98.5	98.7	98.8	98.9	98.9	99.0	99.0	99.1
	3/4	98.4	98.6	98.8	98.9	99.0	99.1	99.1	99.2	99.2	99.3
	2/4	98.6	98.8	98.9	99.1	99.1	99.2	99.2	99.3	99.3	99.4
cos $\varphi$ = 0.9	4/4	97.8	98.2	98.4	98.5	98.7	98.7	98.8	98.9	98.9	99.0
	3/4	98.2	98.5	98.6	98.8	98.9	98.9	99.0	99.1	99.1	99.2
	2/4	98.4	98.7	98.8	99.0	99.0	99.0	99.1	99.2	99.2	99.3
cos $\varphi$ = 0.8	4/4	97.6	98.0	98.1	98.3	98.5	98.6	98.6	98.7	98.8	98.9
	3/4	99.0	98.3	98.4	98.6	98.8	98.8	98.8	99.0	99.0	99.1
	2/4	98.2	98.5	98.6	98.8	98.9	98.9	99.0	99.1	99.1	99.2

### Spannungsänderung in %

cos $\varphi$ = 1	4/4	1.76	1.49	1.37	1.25	1.14	1.08	1.04	1.00	0.98	0.87
cos $\varphi$ = 0.9	4/4	4.06	3.85	3.76	3.66	3.57	3.52	3.49	3.46	3.44	3.35
cos $\varphi$ = 0.8	4/4	4.81	4.64	4.57	4.49	4.41	4.37	4.35	4.32	4.30	4.22

### Abmessungen und Gewichte IP 00

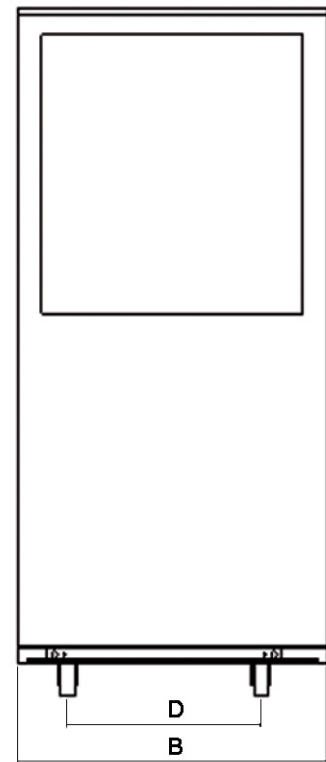
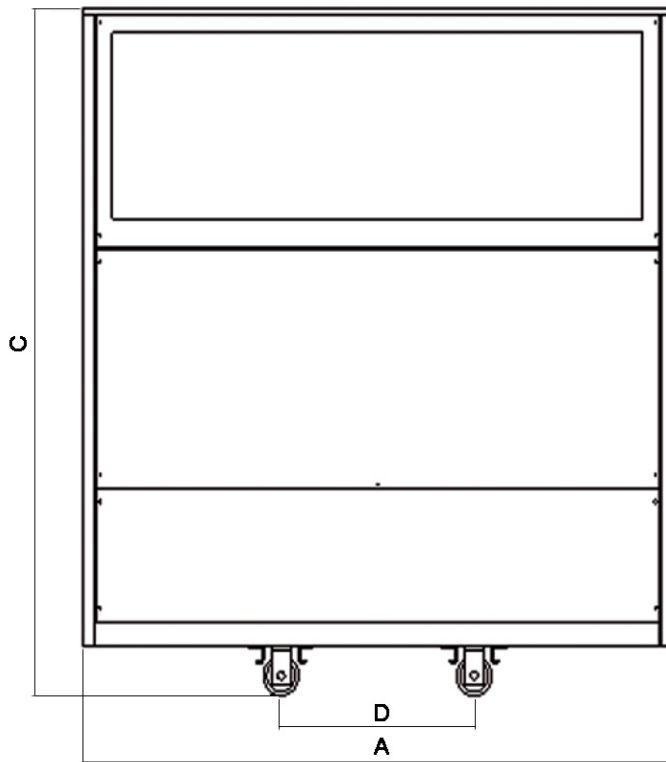
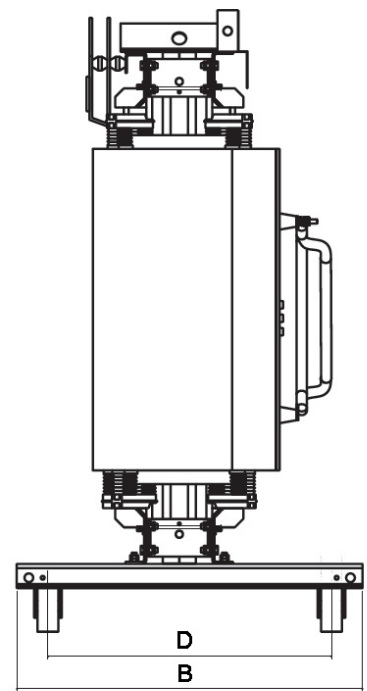
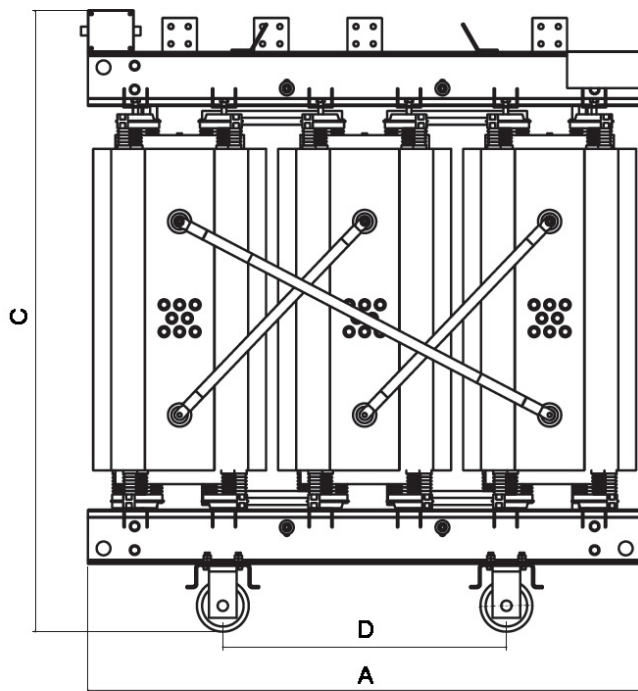
A	mm	1'300	1'250	1'350	1'450	1'550	1'650	1'700	1'850	2'050	2'150
B	mm	600	600	750	850	1'000	1'000	1'000	1'310	1'310	1'310
C	mm	1'200	1'350	1'450	1'600	1'800	1'950	2'050	2'150	2'450	2'450
D	mm	520	520	670	670	820	820	820	1'070	1'070	1'070
Rollen $\varnothing$ / Breite	mm	125/40	125/40	125/40	125/50	125/50	150/60	150/60	200/70	200/70	200/70
Total	kg	900	980	1'300	1'750	2'400	3'000	3'500	4'200	5'650	7'000

### Abmessungen und Gewichte IP 20 – IP 31

A	mm	1'850	1'850	1'900	2'050	2'300	2'300	2'300	2'500	2'500	2'600
B	mm	1'100	1'100	1'100	1'150	1'250	1'250	1'250	1'310	1'310	1'400
C	mm	1'560	1'560	1'760	1'960	2'460	2'500	2'500	2'650	2'650	3'250
D	mm	520	520	520	670	820	820	820	1'070	1'070	1'070
Rollen $\varnothing$ / Breite	mm	125/40	125/40	125/40	125/50	125/50	150/60	150/60	200/70	200/70	200/70
Total	kg	1'045	1'125	1'425	1'925	2'725	3'225	3'725	4'450	5'900	7'300

Abweichende Parameter oder veränderte Ausführungen sind auf Anfrage mit veränderten elektrischen Daten und Abmessungen lieferbar.

Massbilder



## Standardausführung

- Für Innenraumaufstellung, Schutzart IP00
- Oberspannungsspulen formgebunden in Giessharz vergossen, Unterspannungsspulen vakuum imprägniert
- PTC Wicklungstemperaturfühler
- Anschlussklemmen für Spannungsumstellung, Einstellung bei abgeschaltetem Transformator
- Zughaken und Transportoesen zum Anheben
- Um 90° drehbare Transportrollen
- Erdungsanschlüsse
- Typenschilder nach IEC – Normen
- Oberflächenschutz: Kernblech RAL 9005, Presskonstruktion feuerverzinkt

## Optionen

- Auslösegerät für PTC (ohne Temperaturanzeige)
- Auslösegerät für PTC (mit Temperaturanzeige)
- Querstromlüfter für forcierte Kühlung AF zur Steigerung der Nennleistung bis 35 %
- Schutzgehäuse IP20 oder IP23 bis IP31
- Schutzabdeckung über den Anschlussklemmen der oberspannungsseitigen Spannungsumstellung

## Sonderausführung auf Anfrage

- Ober- und Unterspannungsanschlüsse unten
- Oberspannungsseitig Steckanschluss nach DIN 47'636
- Wicklungen aus Kupfer statt Aluminium
- Elektrostatischer Schirm zwischen Primär- und Sekundärwicklung (Spezialausrüstung für Gleichstrom-Speisetransformatoren)
- Ausführung mit Standardverlusten